

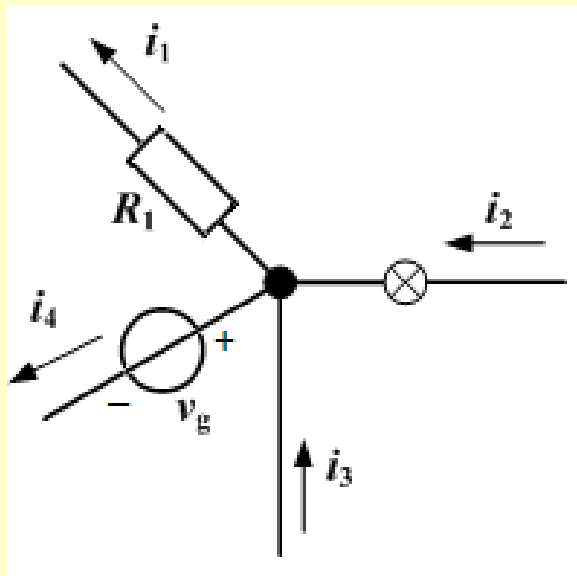
Kirchoff I. és II. törvénye

Csomópontok és hurkok

Kirchoff I.

- Csomóponti törvény:
 - **A csomópontba befolyó áramok összege megegyezik az onnan elfolyó áramok összegével.**
 - Az összeg előjelesen értendő.
 - $\sum I = 0$

Kirchoff I.



Ha a befolyó áramot pozitívnak, az elfolyót negatívnak vesszük akkor:

$$-i_1 + i_2 - i_4 + i_3 = 0$$

Ebből következik hogy:

$$i_1 + i_4 = i_2 + i_3$$

Kirchoff II.

- Huroktörvény:
 - **Bármely zárt áramhurokban a részfeszültségek előjelhelyes összege zérus.**
 - $\Sigma U = 0$

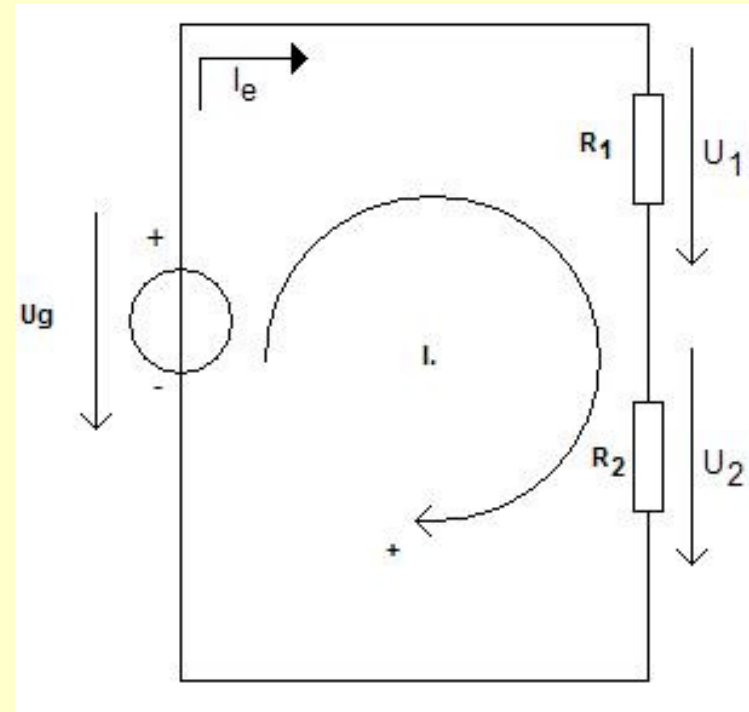
Kirchoff II.

A körüljárási irányt az óramutató járásával megegyezőnek választottuk. Az ezzel megegyező irányú részfeszültségek pozitívak:

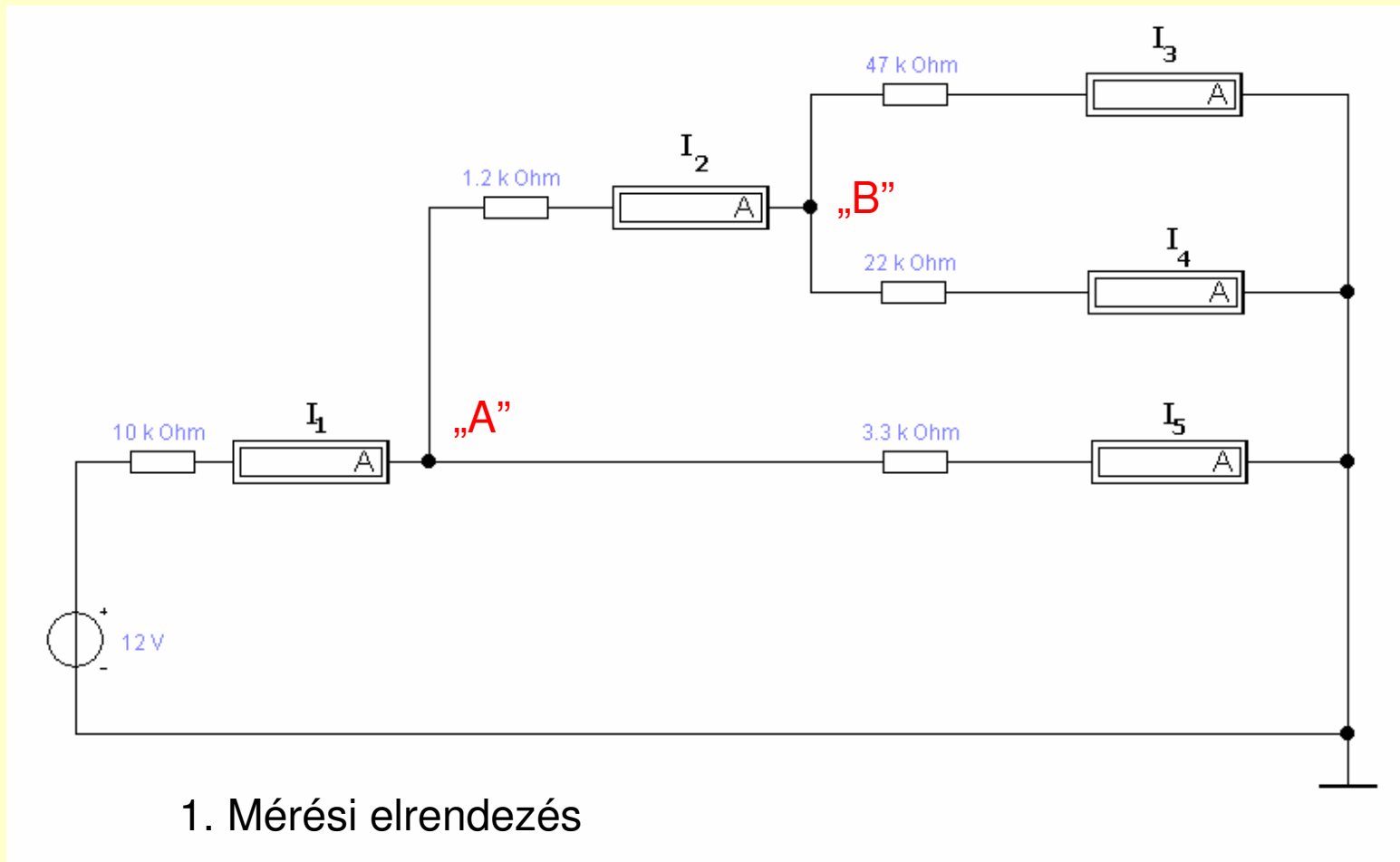
$$- U_g + U_1 + U_2 = 0$$

Ebből következik hogy:

$$U_g = U_1 + U_2$$



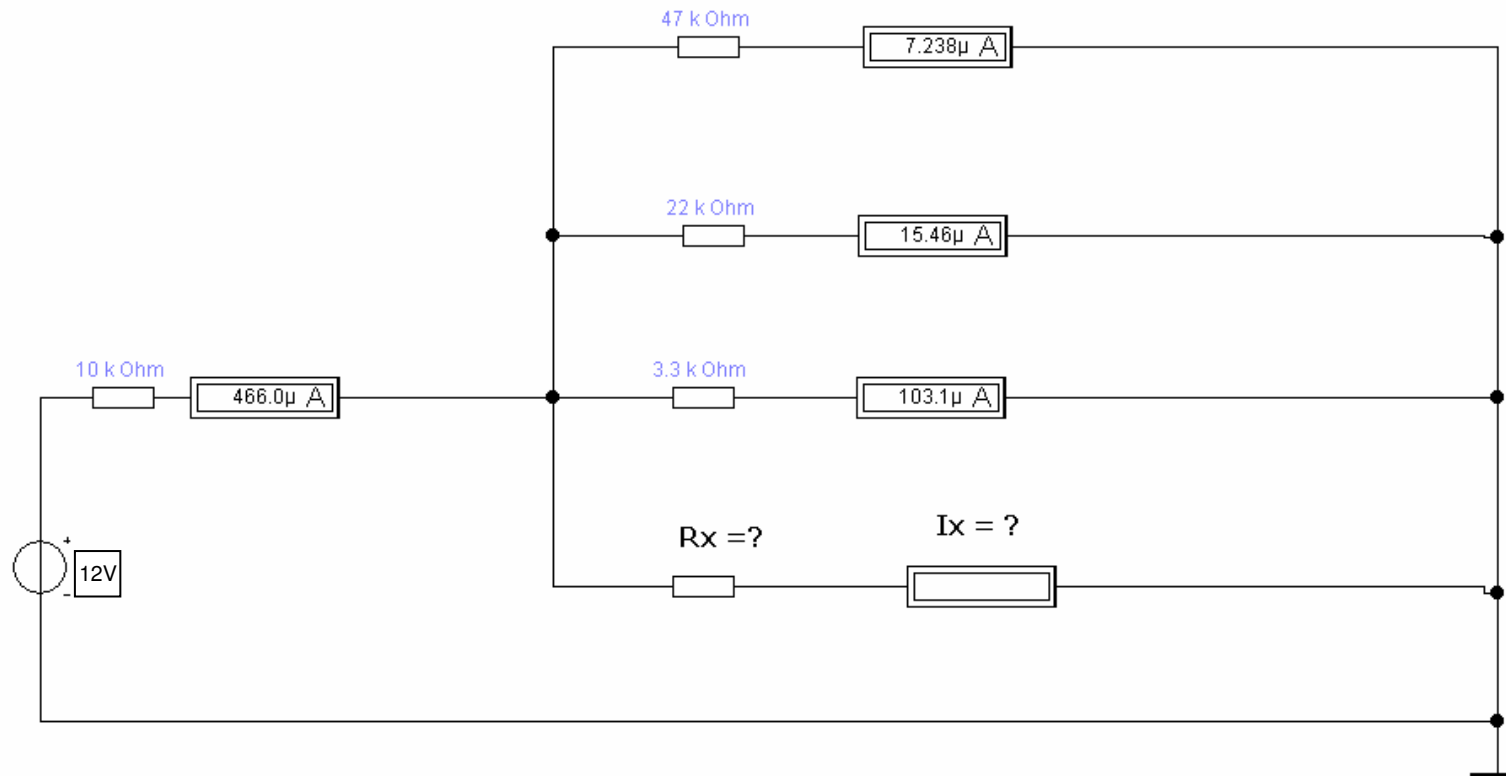
Mérések – Csomóponti tv.



Csomóponti tv. 1. mérés

1. Rajzolja le az elrendezést, és számítsa ki a várható áramokat!
2. Írja fel az „A” és a „B” csomópont egyenletét! (0 – ra rendezve!)
3. Mivel egyenlő I_1 ?
4. Ellenőrizze számításait méréssel is, a számított és a mért áramértékeket rendezze összehasonlító táblázatba!

Mérések – Csomóponti tv.

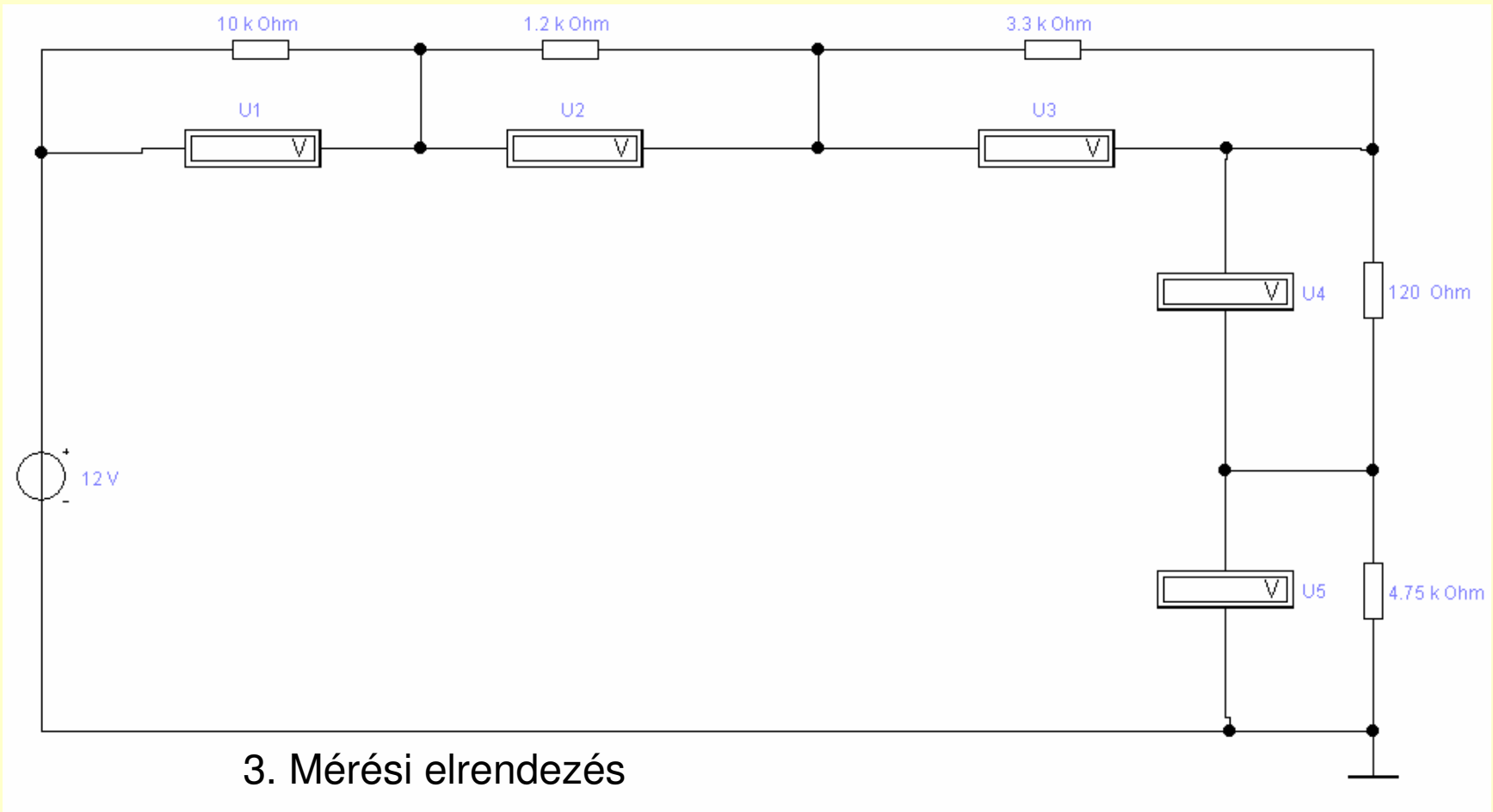


2. Mérési elrendezés

Csomóponti tv. 2. mérés

1. Mekkora a csomóponti törvény alapján I_x előjeles értéke?
2. Mekkora R_x értéke? (tetszőleges tanult számítási módszerrel)
3. Ellenőrizze a kapott értékeket méréssel!

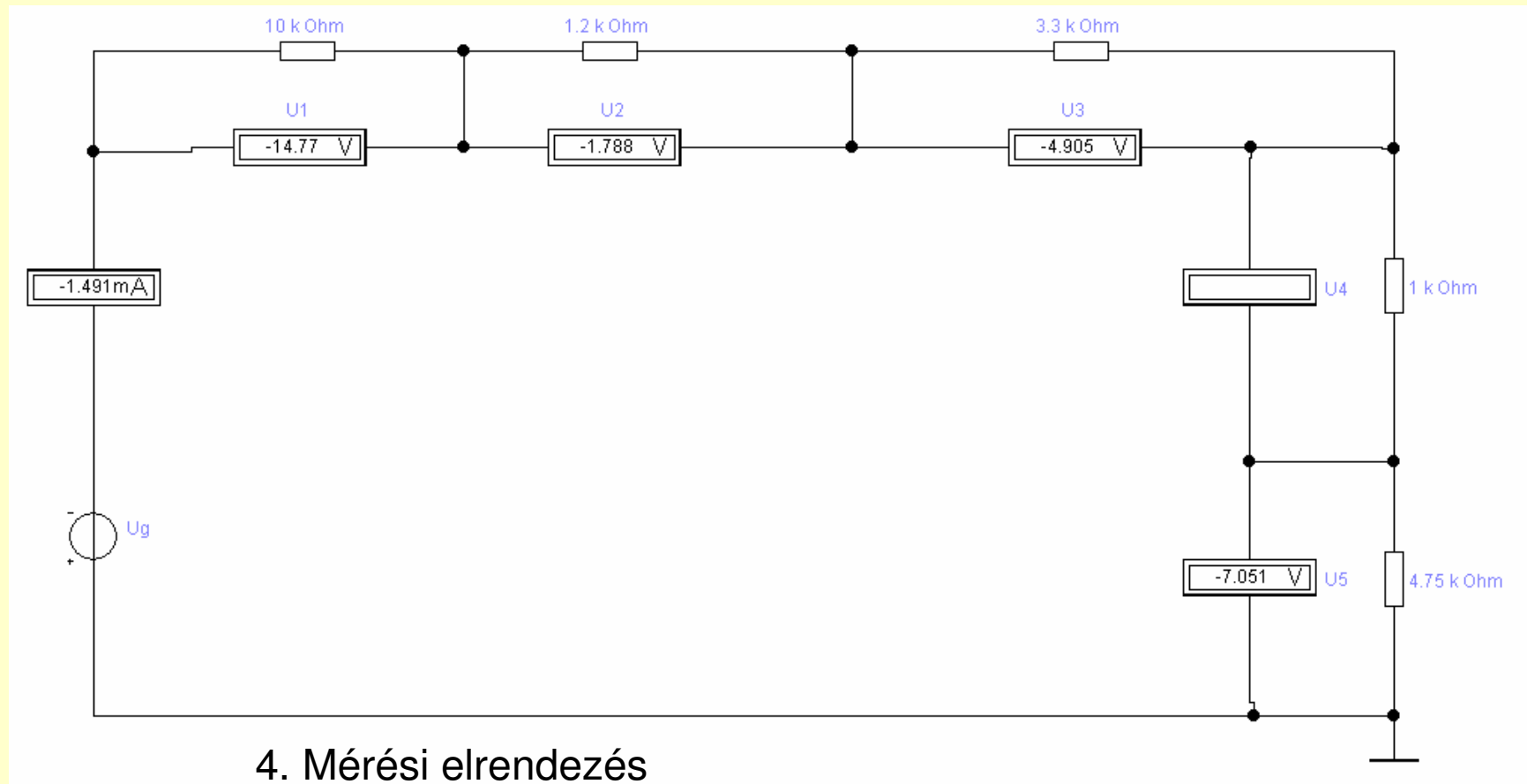
Mérések - Huroktörvény



Hurok tv. 1. mérés

1. Tetszőleges számítási módszerrel határozza meg az 5 db feszültséget, jelölje irányukat is!
2. Ellenőrizze a méréssel számításait!
3. Ha eltérést talál, próbálja megindokolni a tanultak alapján!
4. Összegezze a számított és a mért feszültségeket is, majd hasonlítsa össze a tápfeszültséggel!

Mérések - Huroktörvény



Hurok tv. 2. mérés

1. Mekkora a generátor feszültsége?
2. Számítsa ki U_4 értékét is!
3. Ellenőrizze a számított értékeket méréssel is!
4. Ha eltérést tapasztal, próbálja megindokolni.

A mérési jegyzőkönyv

- A jegyzőkönyv belső oldala a mérés ismertetésével kezdődik. **Ez nem egyenlő a mérési utasítással!**
- A mérési elrendezések elektronikus úton, vagy vonalzóval készüljenek!
- A táblázatok elektronikus úton vagy vonalzóval készüljenek!
- A jegyzőkönyvnek tartalmaznia kell a számításokat is.
- A jk. végén, a mérés értékelésénél fejtheti ki a számítások és a mérések közötti eltérések vélelmezett okait.